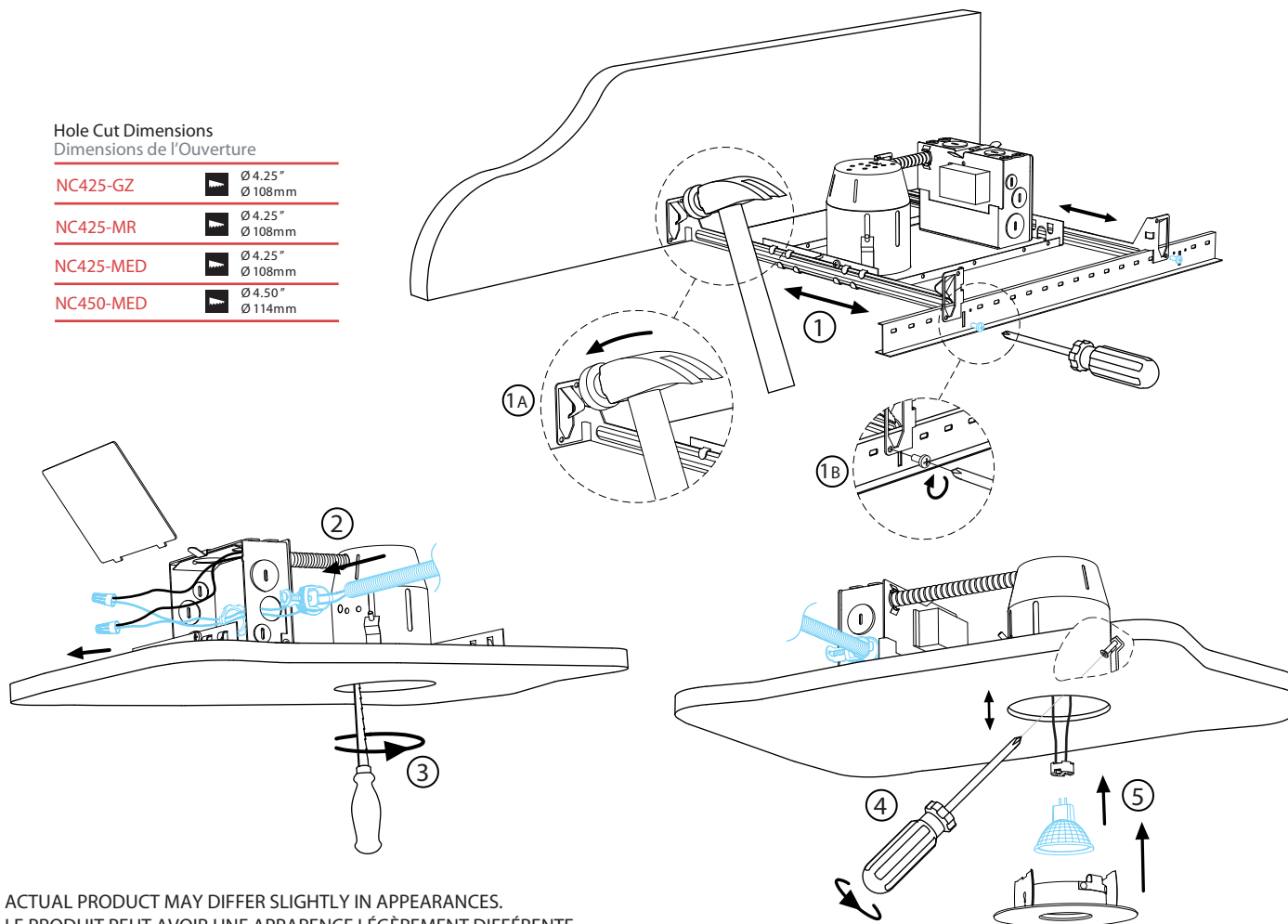


INSTALLATION MAINTENANCE

New Construction - NC 425/450 - Housing
Nouvelle Construction - NC 425/450 - Boîtier

Hole Cut Dimensions Dimensions de l'Ouverture

NC425-GZ	Ø 4.25" Ø 108mm
NC425-MR	Ø 4.25" Ø 108mm
NC425-MED	Ø 4.25" Ø 108mm
NC450-MED	Ø 4.50" Ø 114mm



ACTUAL PRODUCT MAY DIFFER SLIGHTLY IN APPEARANCES.
LE PRODUIT PEUT AVOIR UNE APPARENCE LÉGÈREMENT DIFFÉRENTE.

INSTALLATION

- 1 & 1A - INSTALLATION BETWEEN THE JOISTS. DETERMINE MOUNTING POSITION AND ADJUST THE WIDTH OF THE HANGER BARS UNTIL THEY ARE FLUSH WITH THE LATERAL SURFACE OF THE JOISTS. ANCHOR THE CLIPS INTO THE WOOD USING A HAMMER AND LOCK HANGER BARS WITH SCREWS (PROVIDED).
- 1 & 1B - INSTALLATION ON SUSPENDEND CEILING (T BARS). DETERMINE MOUNTING POSITION AND ADJUST THE WIDTH OF THE ANGER BARS UNTIL YOU CAN PUT THEM ON THE CEILING GRID. SECURE THEM ON THE T-BARS WITH SCREWS (NOT SUPPLIED) AND LOCK HANGER BARS WITH SCREWS (PROVIDED).
- 2 - REMOVE THE JUNCTION BOX COVER AND PULL THE WIRES OUT FOR BETTER ACCESS. INSTALL THE FLEXIBLE ARMoured CABLE AND FITTING (NOT SUPPLIED) ONTO THE JUNCTION BOX. MAKE THE ELECTRICAL CONNECTIONS (WIRE NUTS NOT SUPPLIED) THEN REPLACE THE COVER.
- 3 - USE PLASTER FRAME LIP AS A GUIDE AND CUT HOLE IN THE CEILING.
- 4 - DROP AND ADJUST HEIGHT OF THE CAN TO BE FLUSH WITH CEILING LINE USING THE ADJUSTMENT SCREWS TO LOCK HOUSING IN POSITION.

MAINTENANCE

- 5 - INSERT THE BULB (NOT SUPPLIED) INTO THE SOCKET AND INSTALL TRIM INTO CAN.

** FOR ROUTINE MAINTENANCE NEEDS, CAN REMOVAL IS NECESSARY TO ACCESS JUNCTION BOX.

INSTALLATION

- 1 & 1A - INSTALLATION ENTRE LES SOLIVES. DÉTERMINER LA POSITION DE L'ENCASTRÉ ET AJUSTER LA LARGEUR DES PATTES AFIN QU'ELLES S'APPUIENT SUR LES SURFACES LATÉRALES DES SOLIVES. À L'AIDE D'UN MARTEAU, FIXER L'ENSEMBLE EN ENFONÇANT LES AGRAFES DANS LE BOIS ET BLOQUER LES PATTES À L'AIDE DES VIS FOURNIES.
- 1 & 1B - INSTALLATION SUR PLAFOND SUSPENDU. DÉTERMINER LA POSITION DE L'ENCASTRÉ ET AJUSTER LA LARGEUR DES PATTES JUSQU'À POUVOIR LES POSER SUR LA STRUCTURE DU PLAFOND SUSPENDU. FIXER LES PATTES SUR LES BARRES EN T AVEC DES VIS (NON FOURNIES) ET BLOQUER LES PATTES À L'AIDE DES VIS FOURNIES.
- 2 - ENLEVER LE COUVERCLE DE LA BOÎTE DE JONCTION ET SORTIR LES FILS POUR UN MEILLEUR ACCÈS. INSTALLER LE CABLE FLEXIBLE ARMÉ ET SON CONNECTEUR (NON INCLUS) SUR LA BOÎTE DE CONNEXION. FAIRE LA CONNEXION DES FILS (MARRETTES NON FOURNIES) ET REFERMER LE COUVERCLE.
- 3 - UTILISER LA BORDURE DU CADRE DE MONTAGE COMME GUIDE POUR DÉCOUPER L'OUVERTURE AU PLAFOND.
- 4 - BAISSER LE CAISSON ET AJUSTER SA HAUTEUR POUR L'ALIGNER DE NIVEAU AVEC LE PLAFOND EN SE SERVANT DES VIS DE MONTAGE POUR LE BLOQUER.

MAINTENANCE

- 5 - INSÉRER L'AMPOULE (NON FOURNIE) DANS LA DOUILLE ET INSTALLER L'ENCASTRÉ DANS LE CAISSON.

** POUR LES OPÉRATIONS DE MAINTENANCE, IL EST NÉCESSAIRE DE RETIRER LE CAISSON POUR ACCÉDER À LA BOÎTE DE CINNEXION.