

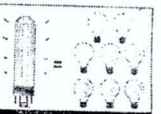
**INSTRUCTIONS D'INSTALLATION
INSTALLATION INSTRUCTIONS
INSTRUCCIONES DE ENSAMBLE**



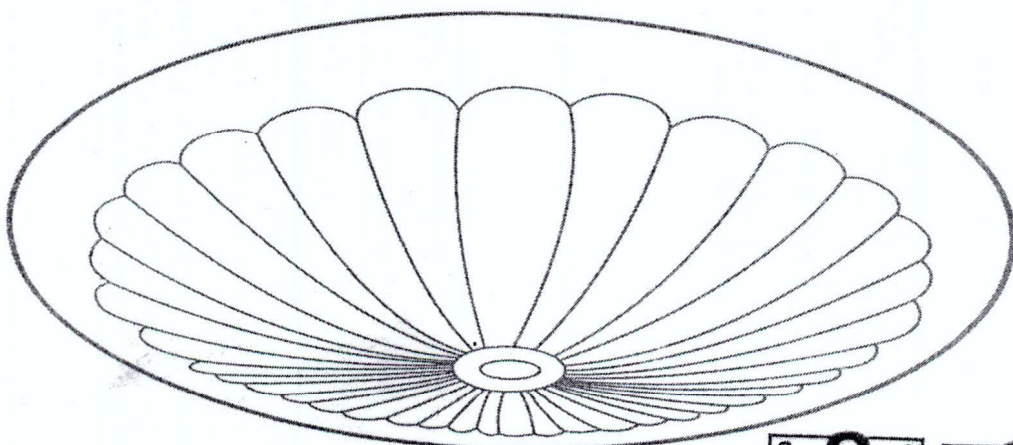
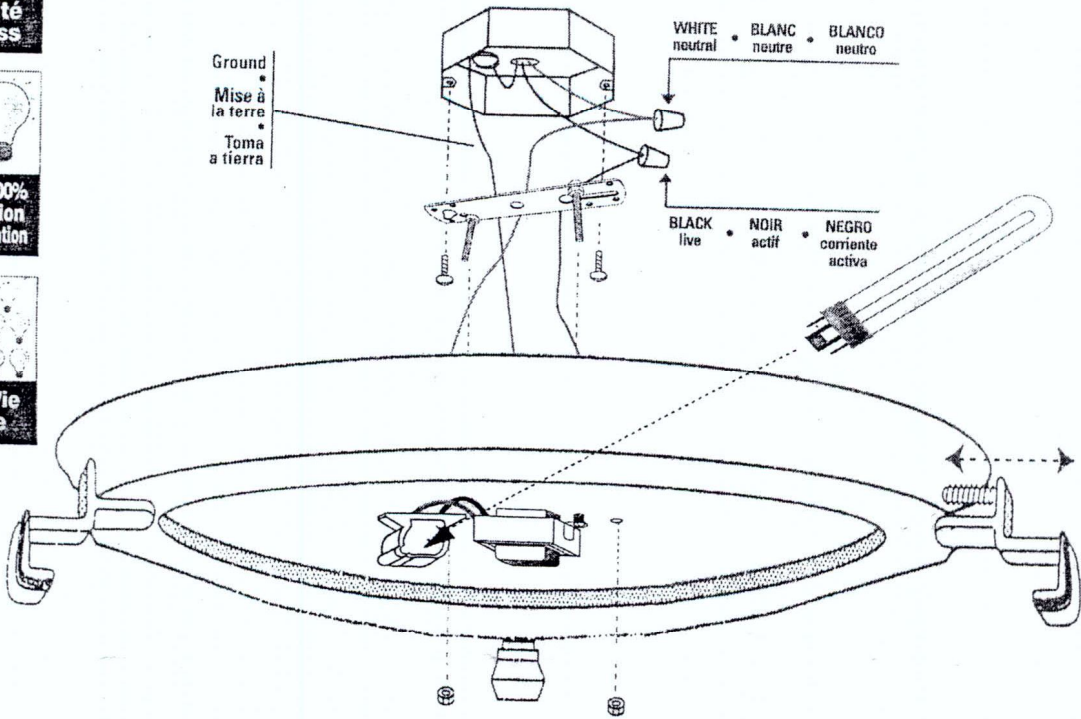
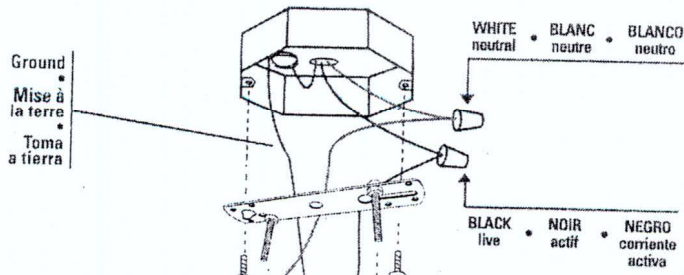
**13W = 60W
Luminosité
Brightness**



**20% = 100%
Consommation
Power Consumption**



**Durée de Vie
Lamp Life**



**MODEL:
CKL3000-12**

?
**Besoin
d'assistance?**
APPELEZ
LIGNE-INFO **Cyber**
É.U. CANADA
1-800-776-7891
AFRIQUE DU SUD
(0152) 292-0601
* Disponible sur demande d'installateurs de tout pays problèmes. Les heures d'assistance de service sont: Du lundi au vendredi: 8:30 AM à 12:00 PM & 1:00 PM à 7:00 PM (heure de l'EST) Autres heures -- répondre 24 h. S.V.P. NE PAS REVENDIR DE MARCHANDISE AU MAGASIN AVANT D'AVOIR APPELÉ INFO LIGNE CYBER info@cyberline.com

?
Need Help?
CALL
INFO-LINE **Cyber**
U.S.A. CANADA
1-800-776-7891
SOUTH AFRICA
(0152) 292-0601
* Available by request of installers in any country. Customer service hours are: Monday-Friday: 8:30 AM - 12:00 PM & 1:00 PM - 7:00 PM (Eastern time) Other times -- 24 hr answering machine. PLEASE DO NOT RETURN MERCHANDISE TO THE STORE BEFORE YOU CALL CYBER INFO-LINE info@cyberline.com

INS CKL12 09-02