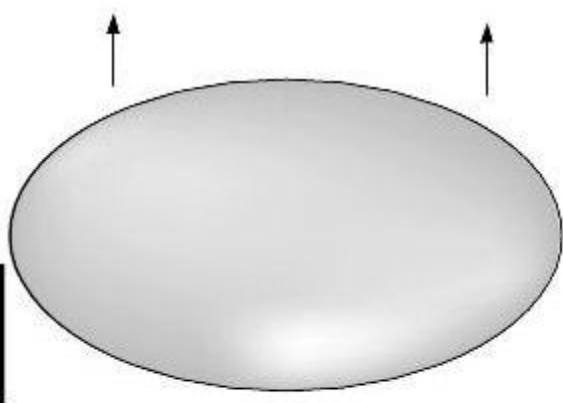
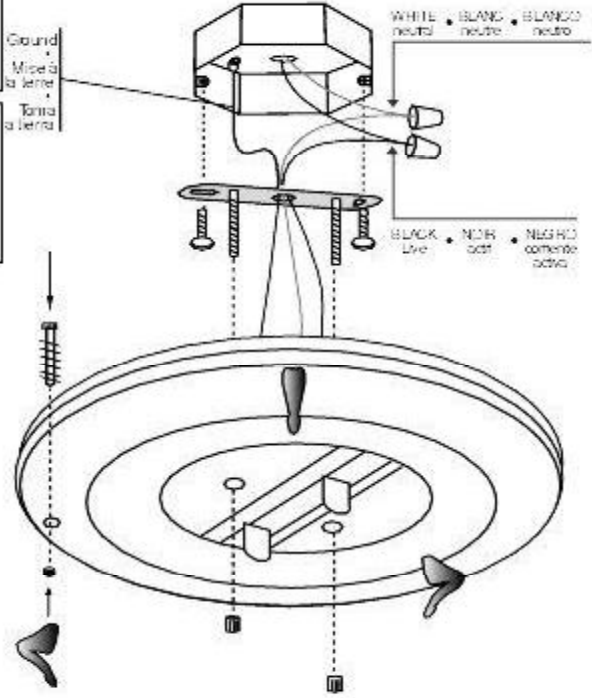
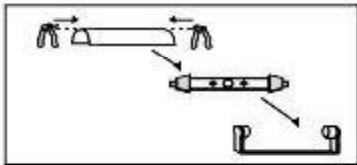
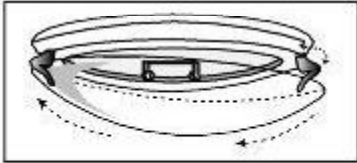


**INSTRUCTIONS D'INSTALLATION
INSTALLATION INSTRUCTIONS
INSTRUCCIONES DE ENSAMBLE**



**MODEL:
CK2800-12 / 14**